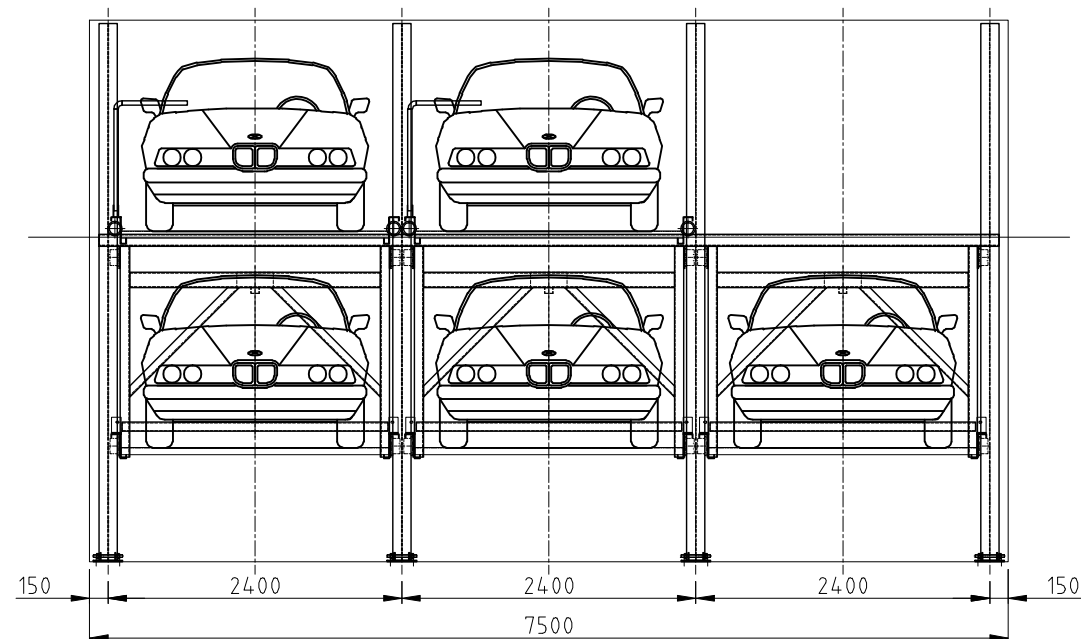


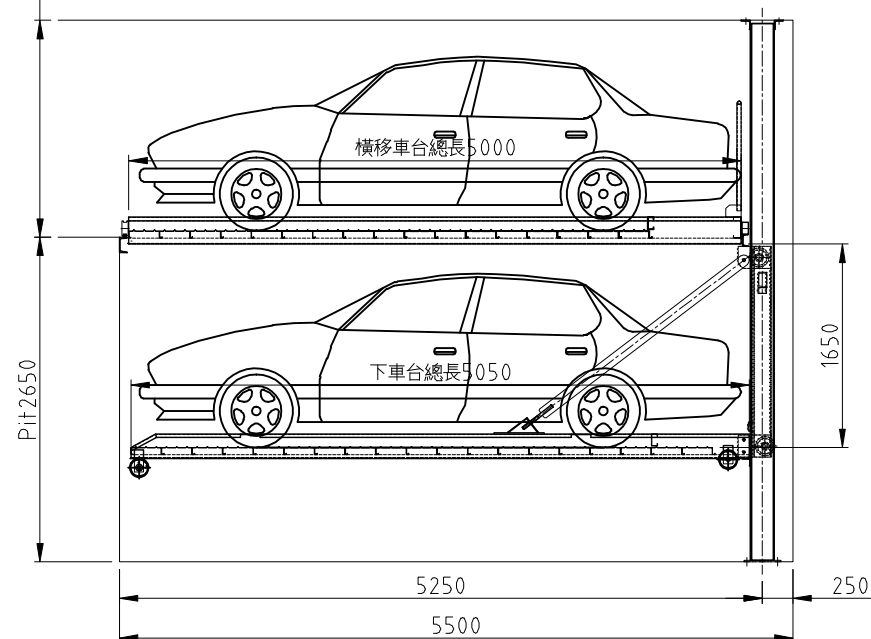
2~6車位

容 車 尺 寸 表			
單 位	容許車長	容許車寬	容許高度
mm	4850	1950	1550
停 車 空 間 表			
位 置	停車空間長	停車空間寬	停車空間高
橫移車位	5050	2190	1700
下 車 位	5050	2190	1650
油壓主機 5Hp*1:15			
積載荷重: 2200kg			
使用電源 AC 3 ϕ 220V/380V 60HZ			

規 格 表		
項次	品 名	規 格
1	昇降機構主立柱	H194x150x6x9
2	昇降上支架	槽鐵 125x65x6x8
3	昇降左右支架	槽鐵 150x75x6.5x10
4	昇降斜拉桿	L65X65X6
5	雙節油壓缸	$\phi 60 \times \phi 80$
6	橫移馬達	1/2Hp 1:60
7	油壓缸防爆閥	
8	導輪	$\phi 128 \times \phi 158$
9	橫移車台導軌	槽鐵 125x65x6T
10	車台機身	200x80x4.5T
11	車台底板	250x50x30x2.3T
12	車台前骨架	75X45X2.3TC型鋼
13	車台後骨架	170x65x3TC型鋼
14	車台斜撐	FB90X9
15	廠商	聯達 0800-800-655



空間淨高1770(不含消防及管線)



地 點	B3F	數 量	5車位	比 例	1:60	處 理	噴漆	廠 商				
						製 圖	檢 圖	核 准	製 圖 日	103.03.14	工 程 稱 號	兩層機坑橫移式停車設備
									最 新 日		圖 名	機械式停車設備
								版 別	A		圖 號	2PC-1030314A